

Fiche technique

Caractéristiques du produit



Bain marie électrique avec soubassement

Modèle	Code SAP	00008925
BM 740 E	Groupe d'articles	Cuiseurs de pâtes et bains-marie



- Entrée d'eau: Valve automatique commandée par un bouton
- Type de vidange: Sur le panneau avant
- Vidange avec fusible de sécurité: Oui
- Matériel: AISI 304 plaque supérieure et revêtement
- Indice de protection d'enveloppe: IP24
- Température maximale de l'appareil [° C]: 90

Code SAP	00008925	Puissance électrique [kW]	1.200
Largeur nette [mm]	400	Alimentation	230 V / 1N - 50 Hz
Profondeur nette [mm]	730	Nombre de GN / EN	1
Hauteur nette [mm]	900	Taille de l'appareil - GN / EN	GN 1/1
Poids net [kg]	28.60	Profondeur de l'appareil - GN [mm]	200

Fiche technique

Dessin technique



Bain marie électrique avec soubassement

Modèle

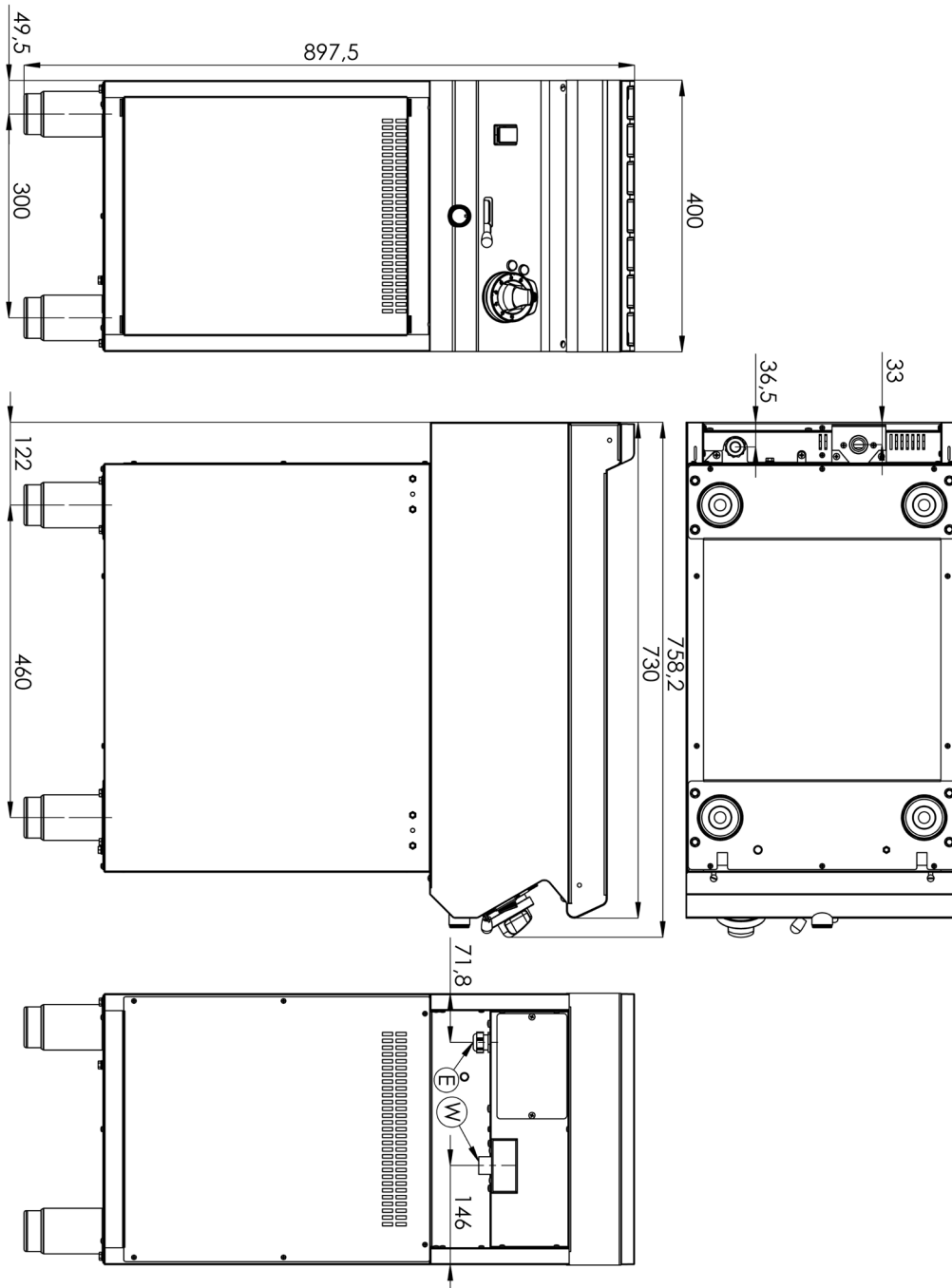
Code SAP

00008925

BM 740 E

Groupe d'articles

Cuiseurs de pâtes et bains-marie



Fiche technique

Paramètres techniques



Bain marie électrique avec soubassement

Modèle	Code SAP	00008925
BM 740 E	Groupe d'articles	Cuiseurs de pâtes et bains-marie

1. Code SAP:

00008925

2. Largeur nette [mm]:

400

3. Profondeur nette [mm]:

730

4. Hauteur nette [mm]:

900

5. Poids net [kg]:

28.60

6. Largeur brute [mm]:

440

7. Profondeur brute [mm]:

800

8. Hauteur brute [mm]:

1080

9. Poids brut [kg]:

35.00

10. Type d'appareil:

Appareil électrique

11. Type de construction de l'appareil:

Avec soubassement

12. Puissance électrique [kW]:

1.200

13. Alimentation:

230 V / 1N - 50 Hz

14. Indice de protection d'enveloppe:

IP24

15. Couleur de l'appareil:

Acier inoxydable

16. Matériel:

AISI 304 plaque supérieure et revêtement

17. Indicateurs:

Voyants de marche et de préchauffement du four

18. Type de plan de travail:

Emboutie aux formes et angles arrondis - nettoyage d'entretien confortable

19. Matériau de la plaque supérieure:

AISI 304

20. Épaisseur de la plaque supérieure [mm]:

1.50

21. Finition de surface:

Acier inoxydable poli

22. Température maximale de l'appareil [° C]:

90

23. Température minimale de l'appareil [° C]:

30

24. Accès au service:

De l'avant en retirant le panneau avant

25. Thermocouple de sécurité:

Non

26. Thermostat de sécurité:

Non

27. Pieds réglables:

Oui

28. Nombre de cuves:

1

Fiche technique

Paramètres techniques



Bain marie électrique avec soubassement

Modèle	Code SAP	00008925
BM 740 E	Groupe d'articles	Cuiseurs de pâtes et bains-marie

29. Matériau de la cuve:

AISI 304 - Acier inoxydable de haute qualité

30. Entrée d'eau:

Valve automatique commandée par un bouton

31. Type de vidange:

Sur le panneau avant

32. Vidange avec fusible de sécurité:

Oui

33. Nombre de GN / EN:

1

34. Taille de l'appareil - GN / EN:

GN 1/1

35. Profondeur de l'appareil - GN [mm]:

200

36. Connexion d'approvisionnement en eau:

Oui

37. Emplacement du chauffage:

Sous la cuve